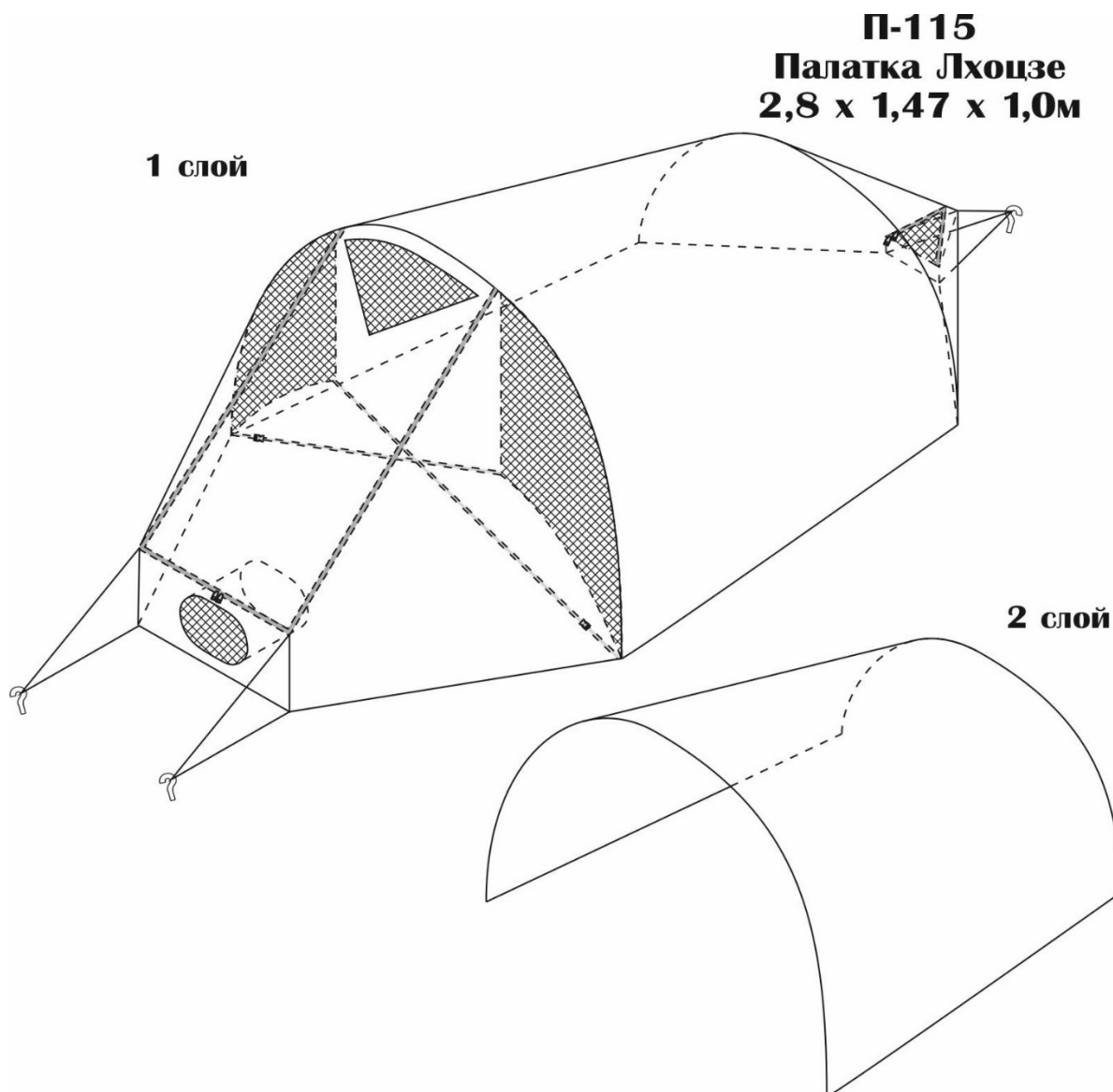


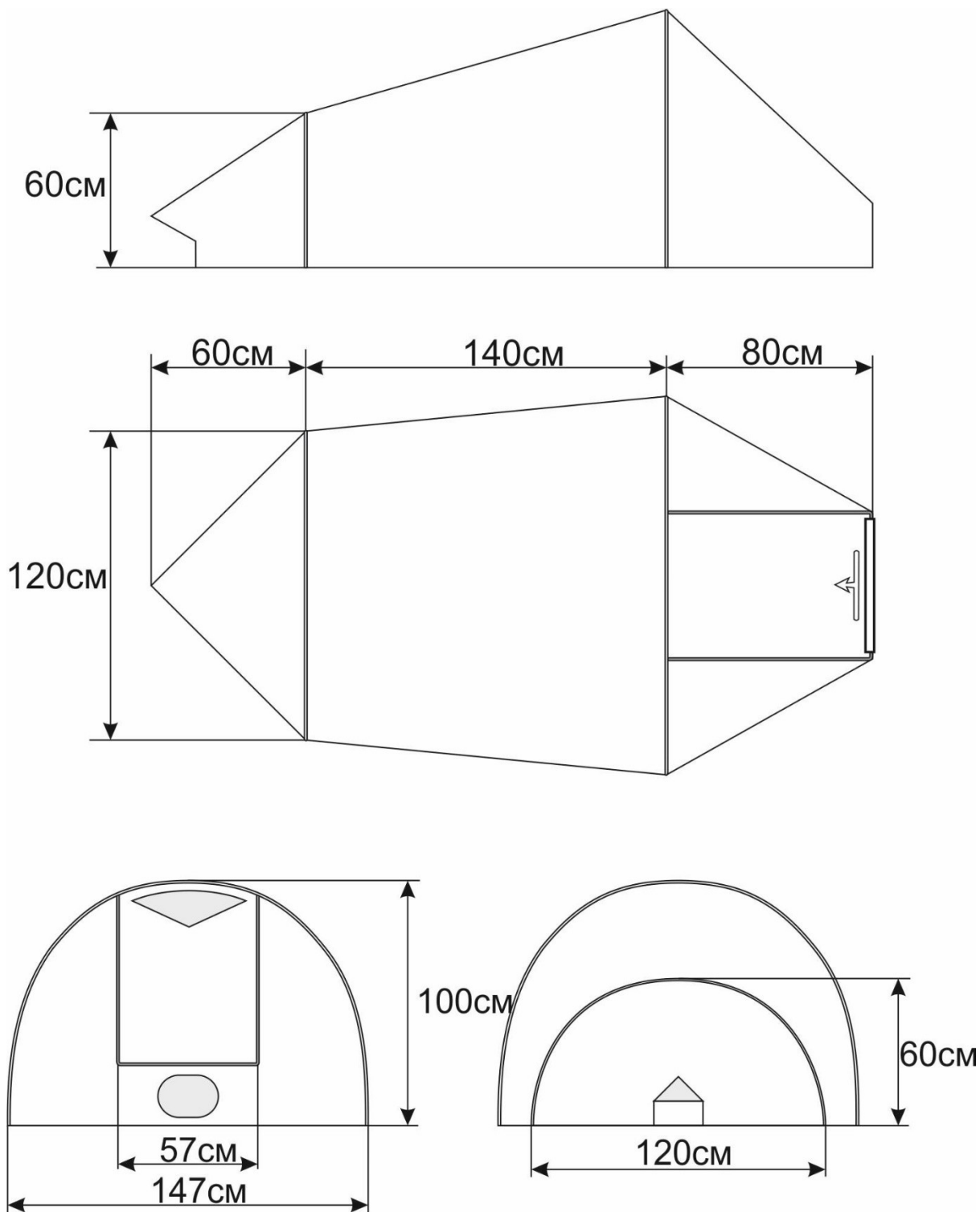
# Руководство по эксплуатации

## Палатка Век Лхоцзе

### Описание:

Высокогорная палатка Лхоцзе для альпинизма. Лёгкая, двухслойная, выдерживает сильные ветровые нагрузки. Испытана альпинистами при высотных восхождениях.





### Особенности:

- Конструкция палатки позволяет выдерживать сильные ветра:
  - Внешняя обтекаемая форма
  - Внутренние косынки на пряжках для закрепления большой дуги, от раскачивания при ветровых нагрузках
  - Оттяжки пришиты к дну палатки и не возникает ситуация, когда от оторванной ветром оттяжки рвётся сама палатка
  - Торцы выполнены в виде ветроотбойного клина, его предназначение – уменьшить нагрузку на торец палатки при сильных ветрах
- Палатка двухслойная:

- Наружный слой – силовой, он держит ветровую нагрузку
- Второй слой - тонкий капрон. Он препятствует попаданию изморози на одежду и спальники, которая образуется между слоями в палатке
- Один вход – на молнии на торце палатки
- Три вентиляционных отверстия для проветривания палатки
- Палатка испытана Екатеринбургскими альпинистами для проживания в альплагере и для высотных восхождений

### **Установка Палатки:**

1. Расчехлите палатку. Расстелите палатку на предполагаемом месте установки, предварительно очистив место от мусора, камней, веток и т.д.
2. Проверьте наличие дуг и оттяжек.
3. Соберите дуги. Сегменты дуги соединены между собой на резинку-шнур. Возьмите крайний сегмент дуги и поочередно вставляйте сегменты дуги друг в друга.
4. Собранную дугу вставьте в отверстие кармана из стропы. После проденьте дугу в карман палатки. Убедитесь, что передний конец дуги полностью зашел в карман из стропы на противоположной стороне палатки, заправьте задний край дуги во внутрь кармана. Тоже самое сделайте со второй дугой.
5. Когда дуги установлены, растяните палатку в разные стороны, расправив дно. И закрепите палатку при помощи оттяжек.
6. При хорошей погоде внутренние косынки можно не использовать. При плохих погодных условиях в виде сильного ветра рекомендуется использовать внутренние косынки. Застегните пряжки внутренних косынок, отрегулировав предварительно длину стропы.

Палатка готова к дальнейшему использованию.

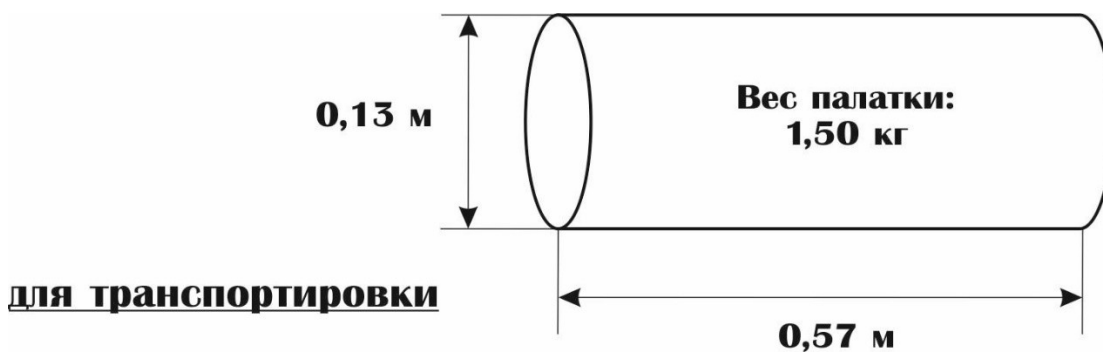
Демонтаж палатки производится в обратной последовательности

### **Правила эксплуатации и хранения палатки:**

1. Оберегайте ткань имеющую пленочное покрытие от воздействия абразивных материалов
2. Не допускается использование осветительных или обогревательных приборов с открытым огнем внутри палатки
3. Не рекомендуется курить в палатке и разводить костры в непосредственной близости от нее
4. Перед каждым использованием настоятельно рекомендуем тщательно проверять наличие всех комплектующих и узлов палатки
5. Для долговременной службы палатки, ее необходимо тщательно просушивать и хранить в чистом и сухом виде

**Комплект поставки:**

- Палатка -1шт
- Сумка для палатки -1шт
- Дуга -2шт
- Чехол для дуг - 1шт
- Руководство по эксплуатации -1шт

**Размер палатки в упаковке****Характеристики:**

Артикул: П-115

Вместимость: 1-2 человека

Вес с каркасом, кг: 1,50

Вес палатки, кг: 1,00

Вес дуг, гр: 380

Размер дна, м: 2,80 x 1,47

Высота палатки, м: 1,00

Размер в упаковке, м: 0,13 x 0,13 x 0,57

Материал 1-й слой: Тафета 20D SIL PU Cire

Материал 2-й слой: Капрон 100%.

Материал дна: Taffeta 210T PU 4000 рип/стоп

Дуга 1: дюралюминий d 11мм

Дуга 2: дюралюминий d 8,5мм